



SANYO YUSOKI

АВТОМАТИЧЕСКИЕ ЭСКАЛАТОРЫ И ТРАВОВАТОРЫ



Адрес: г. Шеньян, район дадун, ул. Дунбейдамалу, д.№ 272

Тел.: 024-88909285

Факс: 024-88907452

Почтовый индекс: 110044

Горячая линия для обслуживания после продаж: 024-88902381

[Http://www.sanyo-elevator.cn](http://www.sanyo-elevator.cn) (на китайском языке)

[Http://www.sanyo-elevator.com.cn](http://www.sanyo-elevator.com.cn) (на английском языке)

E-mail:sanyoelevator@hotmail.com

Шеньянская лифтовая компания «Санье»

三洋重工
SHIG

Декларация продуктов лифта «Шеньян Санье»

- Отражает понятие - «Основное - это человек» в каждой тонкости работы.
- Выполняют понятие - «Первое - это качество» в практических действиях каждого сотрудника.
- Крепко работает принцип - «Обслуживание для клиентов, не нужен повод», в мыслях каждого сотрудника.
- Шеньянские лифты «Санье» имеют следующие бренд: «Востребованные продукты для всех китайских пользователей», «Китайская известная марка», один из «10 самых ходовых марок китайских лифтов», один из «10 марок лифтов, имеющих сильнейших влияния в Китае», проведены многие испытания, усвершенствуются с каждым днем, идут в ногу со временем.

АВТОМАТИЧЕСКИЙ ЭСКАЛАТОР И АВТОМАТИЧЕСКИЙ ТРАВОЛАТОР «САНЬЁ»

Наша компания держит идеи лифта японской компании «Санье», привлекает современные научно-технические понятия, впервым в Китае разработала большие внешние автоматические эскалаторы. В том числе 4 внешних эскалаторов с высотой 10,5 м, установленны в магазине «Бейхан» г. Шеньян Пекинской корпорации «Хуалянь», такая высота эскалатора очень редко встречается в Китае.

*СОВРЕМЕННОЙ НАУКИ И ТЕХНИКИ
УСОВЕРШЕНСТВОВАННЫЕ ВОГЛОЩЕНИЯ*

ТЕХНИЧЕСКИЕ ОСОБЕННОСТИ АВТОМАТИЧЕСКОГО ЭСКАЛАТОРА «САНЬЕ»



Автоматические эскалаторы 35°

- ① Применяют управление PLC, технические характеристики более безопасны и более надежны
- ② Применяют высококачественные, преобразователь частот с низким шумом и высокими характеристиками, эффективно снижают расход энергии, чтобы расход мощности эскалатора достигал оптимального эффекта энергосбережения.
- ③ На входе и на выходе эскалатора установлены световые датчики, в режиме холостого хода эскалатор движется с низкой скорости; если обнаруживают приближения пассажиров, автоматически плавно постепенно запускают и восстанавливают движение с обычной скоростью..
- ④ Применяют стропила из прямоугольных труб, что резко увеличивает общую жесткость, более удовлетворяется китайскому состоянию: большие пассажирские потоки.

- ⑤ Замечательные приводные установки, сильные перегрузки, плавные движения, высокие эффективности, низкие шумы.
- ⑥ Применение тонких ил нежарвующих внутренних и внешних крышек, приносит красивый внешний вид продуктов.
- ⑦ Установка автоматического смазывания удлиняет срок службы всей машины, все предохранительные установки удовлетворяют требованиям госстандартов.
- ⑧ Система показывания аварий позволяют резкое упрощение работы обслуживания.
- ⑨ В качестве предохранительных переключателей все используют встроенные кабели.
- ⑩ Применение матричные показания дефектов и направления, оригинально, имеют динамические эффекты

- В помещении

- **Общественный транспорт**

Удовлетворяют особым требованиям по плохим рабочим условиям и работам с большими нагрузками, имеют достаточные энергии и хорошие надежности, износостойкости, и энергосберегаемость; надежные противокоррозийные каркасы, после обработки оборудования удаления песков и ржавчины, импортными из США, резко закрепляют конструкции эскалатора и увеличивают срок службы, удовлетворяют различным изменениям внешней окружающей среды; износостойкие системы передачи, системы ступней цепей и несущие системы качательных валов, имеют высокие износостойкость и сильные несущие силы.

- **Внешние** Пекинская корпорация «Хуалянь», магазин Бейхан в Шеньяне
Внешние эскалаторы с высотой 10,5м.



Сельско-торговый рынок Бейхан

Технические характеристики автоматического траволатора «Саньё»



У автоматического траволатора «Саньё» оптимальные конструкции, большая жесткость, стабильные работы. В качестве ступеней применяют педали из нежарвующих сталей, высокие точности, большие прочностные характеристики, что гарантирует качество работы автоматического траволатора. При проектировании с точки зрения пользователей, конструкции компактные, занимает маленькое пространство.



Траволатор 10°

Траволатор 12°



Траволатор 0°

Применяют управления PLC, технические характеристики безопасные и надежные. Шаговая глубина ступени составляет 266мм, педали из нежарвующих стальных листов. Между падалями и буксировочными цепочками применяют валковые конструкции ступеней 2-ого поколения. По сравнению с первым поколением (алюминиевые педали без вала), более безопасные и более надежные. Работы машины более спокойные, применяются в аэропорту, причалах и больших супермаркетах.

Защитные мероприятия автоматических эскалаторов и траволаторов

Защитная установка от падения ступеней: Если происходят падения из-за собственных причин ступеней или других причин, автоматические эскалаторы или автоматические траволаторы автоматически останавливаются.

Защитная установка в зазорах между ступенями и фартуками: если существуют примеси между фартуками и ступенями, автоматические эскалаторы или автоматические траволаторы автоматически останавливаются.

Защитная установка при обрыве ленты подручников: если ленты подручников удлиняются или отрываются, автоматические эскалаторы или автоматические траволаторы автоматически останавливаются.

Предупредительная установка с желтыми полосами на трех сторонах ступеней: изготовлены из износостойких углекислых эфиров, явные, износостойкие, всегда подсказывают пассажирам обращать внимание на безопасность.

Кнопка аварийной остановки: нажимают данную кнопку, автоматические эскалаторы или автоматические траволаторы сразу останавливаются. **Защитная установка входа и выхода подручников:** если на входе или на выходе подручников существуют примеси, то автоматические эскалаторы или автоматические траволаторы автоматически останавливаются.

Предохранительный переключатель плиток с щеткой: если между ступенями и плитками с щеткой существуют примеси, то автоматические эскалаторы или автоматические траволаторы автоматически останавливаются.

Предохранительные установки приводных цепей: если происходит удлинение или разрыв приводной цепи, то автоматические эскалаторы или автоматические траволаторы автоматически останавливаются.

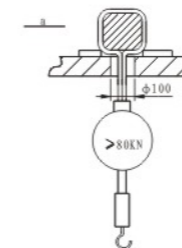
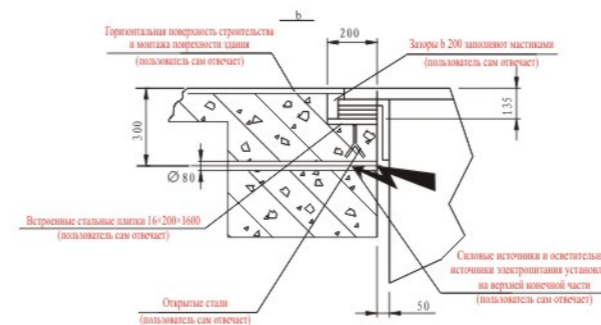
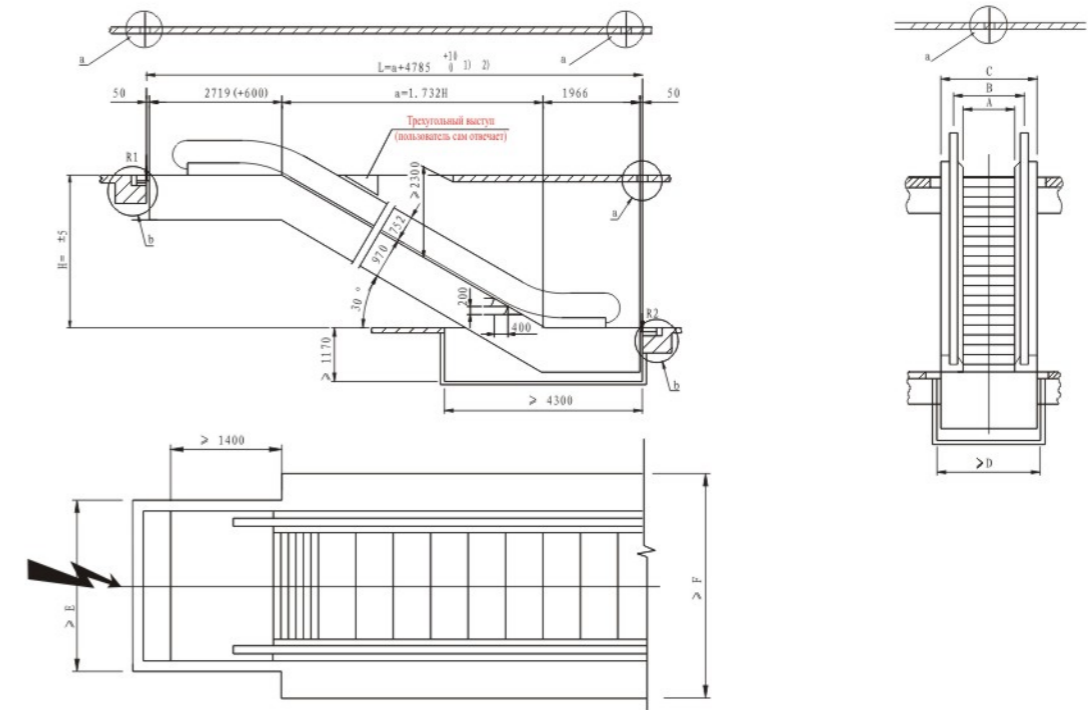
Функция предотвращения от прилипания: если происходит прилипание на какой то точке контакта у главного контактора или контактора рубильника, не будет повторный запуск эскалатора и автоматического траволатора, чтобы их работы были безопасны.

Предохранительная установка от реверса и превышения установленной скорости: Если рабочая скорость превышает номинальное значение или происходит реверс, автоматический эскалатор или автоматический траволатор автоматически останавливаются.

Таблица функций автоматических эскалаторов и траволаторов «Саньё»

№	Наименование функции	Стандартные	Выборочные	Примечание
1	Функция управления переключателей ввех и вниз	★		
2	Функция реверса вверх и вниз	★		
3	Контроль и управление порядков фаз системы электроснабжения	★		
4	Защиты от перегрузки и перенагревания электродвигателей	★		
5	Кнопка аварийной остановки	★		
6	Освещение в зазорах ступеней	★		
7	Защиты плиток с щеткой	★		
8	Защиты выхода ленты подручников	★		
9	Защиты зазоров между фартуками	★		
10	Защиты от отрыва приводных цепей	★		
11	Защиты цепочек ступеней	★		
12	Защиты работы ступеней	★		
13	Рамки желтых кордонов ступеней	★		
14	Предотвращение от одновременного запуска защиты при профилактике верхней и нижней части	★		
15	Защиты от прилипания контакторов	★		
16	Защитная установка от реверса без управления	★		
17	Защитная установка для контролей и управления скоростей	★		
18	Установка системы автоматического смазывания	★		
19	Автоматическое показывание текущих аварий	★		
20	Модель отдых 1 – равномерное движение		☑	
21	Модель отдых 2 – не равномерное движение		☑	Регулирование скоростей с преобразованием частот
22	Цветные ленты подручников		☑	
23	Предохранительный тормоз (добавочный тормоз)		☑	
24	Установка синхронного контроля ленты подручника		☑	
25	Система нагревания		☑	
26	Центральный контроль и управления в центре контроля и управления микромассива		☑	

СХЕМА СТРОИТЕЛЬСТВА АВТОМАТИЧЕСКОГО ЭСКАЛАТОРА «САНЬЁ»



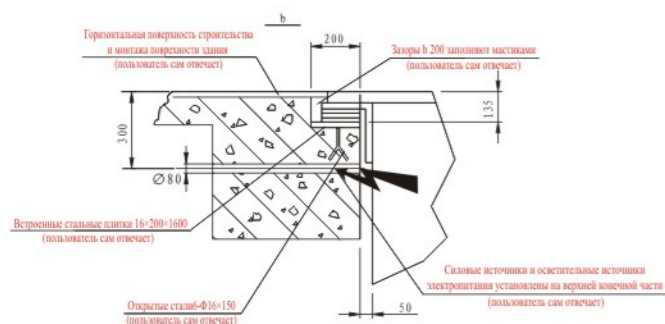
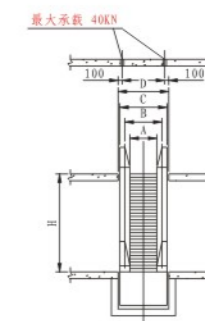
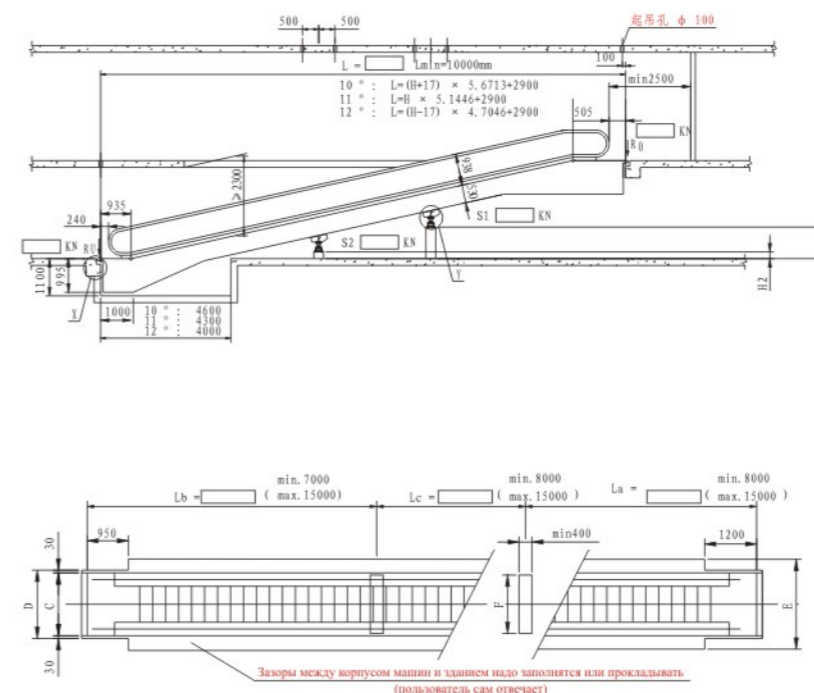
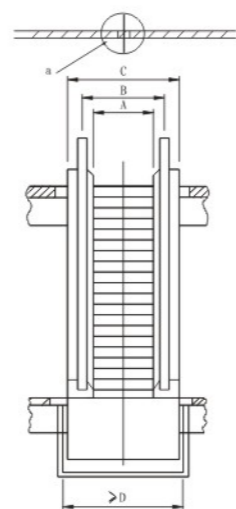
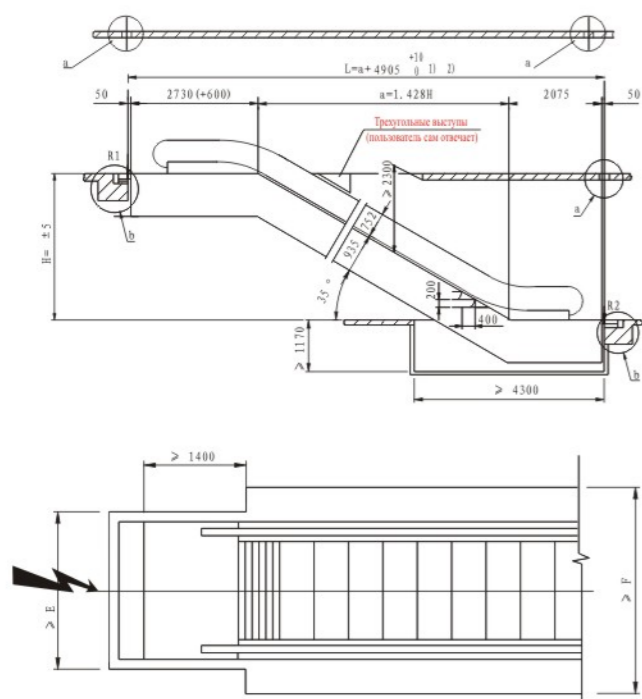
Тип	Высота подъема	Общая длина шахты	Нетто	Обратные пусковые силы, КН		Мощность электродвигателей
				81	82	
SYF30 ° — 60k 4500 чел./час Скорость: 0,5 м/с	3000	10581	65	44	37	5,5
	3500	11447	68	47	40	
	4000	12313	72	50	43	
	4500	13179	76	53	46	
	5000	14045	79	56	49	
	5500	14911	83	59	52	
6000	15777	87	62	55		
SYF30 ° — 80k 6075 чел./час Скорость: 0,5 м/с	3000	9981	65	53	45	5,5
	3500	10847	68	56	48	
	4000	11713	72	59	51	
	4500	12579	76	63	54	
	5000	13445	79	66	57	
	5500	14311	83	69	60	
6000	15177	87	72	63		
SYF30 ° — 100k 9000 чел./час Скорость: 0,5 м/с	3000	9981	65	56	49	5,5
	3500	10847	68	60	53	
	4000	11713	72	64	57	
	4500	12579	76	68	61	
	5000	13445	79	73	66	
	5500	14311	83	77	70	
6000	15177	87	81	74		

A. Ширина ступеней	600	800	1000
B. Расстояние между лентами подручников	910	1110	1310
C. Ширина эскалатора	1200	1400	1600
D. Ширина прямки	1340	1540	1740
E. Ширина шахты	1260	1460	1660
F. Максимальная ширина шахты	1910	2110	2310

* Для справок. При заказе принимают по плану, утверждаемому поставщиком и заказчиком.

СТРОИТЕЛЬНАЯ СХЕМА АВТОМАТИЧЕСКОГО ЭСКАЛАТОРА «САНЬЁ» (35°)

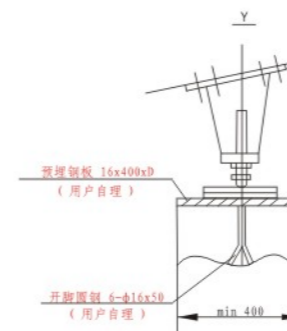
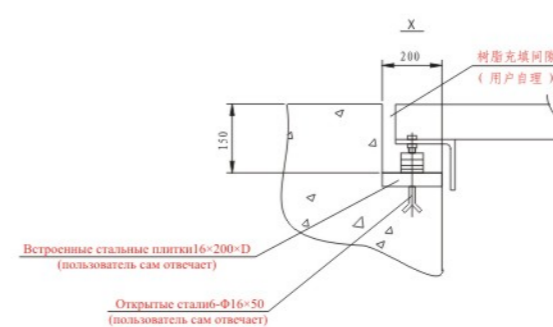
СТРОИТЕЛЬНАЯ СХЕМА АВТОМАТИЧЕСКОГО ТРАВЛАТОРА «САНЬЁ»



Тип	Высота подъема	Общая длина шахты	Нетто	Обратная несущая сила, кН		Мощность электродвигателя
				81	82	
SYF35 ° — 60k 4500 чел./час Скорость: 0,5 м/с	3000	9789	62	45	35	5,5
	3500	10503	65	47	37	
	4000	11217	68	50	40	
	4500	11931	72	53	46	
	5000	12645	75	55	49	
	5500	13359	78	58	51	
SYF35 ° — 80k 6075 чел./час Скорость: 0,5 м/с	3000	9189	68	47	41	5,5
	3500	9903	72	50	44	
	4000	10617	76	53	47	
	4500	11331	79	59	53	
	5000	12045	83	62	56	
	5500	12759	87	65	59	
SYF35 ° — 100k 9000 чел./час Скорость: 0,5 м/с	3000	9189	70	53	46	5,5
	3500	9903	74	57	50	
	4000	10617	77	60	53	
	4500	11331	81	67	60	
	5000	12045	84	71	64	
	5500	12759	92	77	69	

А. Ширина ступеней	600	800	1000
В. Расстояние между лентами подручников	910	1110	1310
С. Ширина эскалатора	1200	1400	1600
Д. Ширина прямки	1340	1540	1740
Е. Ширина шахты	1260	1460	1660
Ф. Максимальная ширина шахты	1910	2110	2310

* Для справок. При заказе принимают по плану, утверждимому поставщиком и заказчиком.



Несущие силы здания, включают динамические нагрузки		
Без промежуточной опоры	1 опора	2 опоры
$R_o = L \times q + M$	$R_o = (L_a \times q) + M$	$R_o = (L_a \times q) + M$
$R_u = L \times q + N$	$R_u = (L_b \times q) + N$	$R_u = (L_b \times q) + N$
	$S1 = (L_a + L_b) \times 1.3 \times q$	$S1 = (L_a + L_c) \times 1.3 \times q$
		$S2 = (L_b + L_c) \times 1.3 \times q$

Несущая сила			
	q	M	N
SRX 80	0.0039	9.5	4.5
SRX 100	0.0045	11	5

Угол наклона	Подъем		Промежуточная опора	
	От	до	S1	S2
10 °	1297	1590	-	-
	1590	3700	1	-
11 °	1449	1770	-	-
	1770	4100	1	-
12 °	1601	1950	-	-
	1950	4500	1	-
	4500	6000	1	1

* Для справок. При заказе принимают по плану, утверждимому поставщиком и заказчиком.